

START

1. FLESアプリをダウンロード

FLESアプリをダウンロードしてアプリを立ち上げ、
入会時にご登録されたメールアドレスとパスワードを入力し、
ログインしてFLESをはじめましょう。



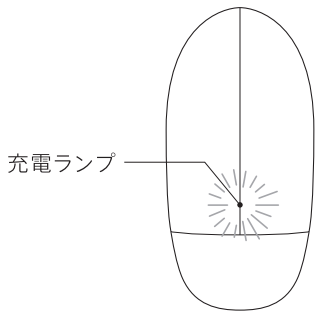
ダウンロードはこちらから
(または、App Storeで「FLES」と検索)

FLESアプリで使用方法をご確認いただくことができます。

01

2. FLESライトを充電

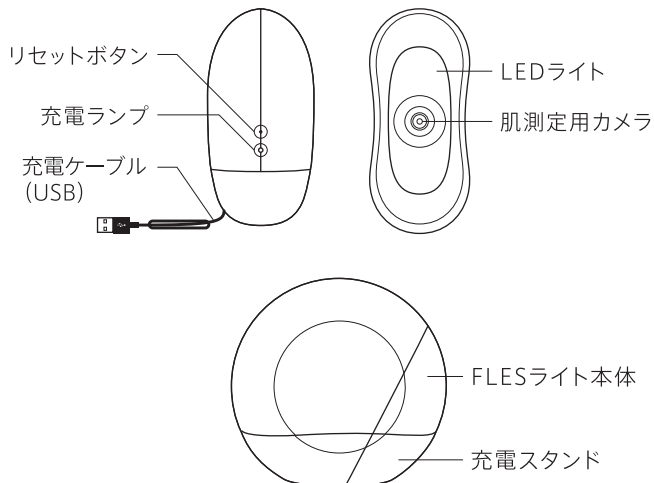
お手元に届きましたら、FLESライトを充電してください。
充電時は充電ランプが赤色に点灯／フル充電で緑色に点灯します。



※充電時間の目安は、光レンズ測定15分／光トリートメント60分です。
※USB電源アダプタは同梱されておりません。お持ちのUSB電源アダプタや
PCのUSBポートに接続し充電してください。

02

各 部 名 称



03

製品仕様

電源方式	充電式
充電時間	約3時間
連続使用時間	フル充電で約60分
電池種類	リチウムイオン電池
消費電力	約1.5W(充電時)
本体寸法	高さ9.3cm×横10cm×奥行4.2cm
質量	約135g
充電コードの長さ	120cm
電源・電圧	AC100～240V
光源	LED
認証・テスト	1. TELEC認証 *1取得済み 2. リチウムイオン電池安全性基準UN38.3*2 3. IEC 62133-2-2017 *3テスト済み

*1: 電波法で定められた技術基準認証制度 *2: 国連勧告輸送試験(危険物の輸送のためのテスト)
*3: 国際電気標準会議(IEC)による安全性基準

04

FLES公式サイト

<https://www.fles-self.com/>

よくある質問

<https://support.fles-self.com/hc/ja>

お問い合わせフォーム

<https://support.fles-self.com/hc/ja/requests/new>

05

FLESライト取扱説明書

※取扱説明書をよく読んでお使いください。
※取扱説明書は大切に保管ください。

Ver.1.0

06

安全上のご注意 必ずお守りください

デバイスを安全に正しくお使いいただくために、
必ずお守りいただきたい注意事項です。

注意区分

警告 誤った使い方をした場合、死亡または重傷を負う恐れがある内容です。

注意 誤った使い方をした場合、軽傷を負うことや物的損害(家屋・家財など)を負う恐れがある内容です。

図記号

⊘ してはいけない内容です。 ! しなければならない内容です。

07

警告

- ⊘ 乳幼児の手の届かない場所に保管し、使用させない。
- ⊘ 引火性のもの(アルコールやベンジン・シンナー・スプレーなど)や火気の近くでの保管・使用をしない。
- ⊘ 浴室や湿気が多い場所、水のかかりやすい場所での保管・使用をしない。
- ⊘ 本体やコードを水につけたり水洗いしない。
- ⊘ 分解や改造・修理をしない。破損したものをそのまま使用しない。
▶故障の際はFLESカスタマーサポートへご連絡ください。
- ! 本体が異様に熱いなど、異常を感じた場合は直ちに使用を中止する。
▶すぐにFLESカスタマーサポートへご連絡ください。
- ! 万一、使用中に肌に刺激を感じた場合は使用を中止する。
▶FLESカスタマーサポートへご連絡ください。

08

- ⊘ FLESライトの上に物を置いたり、上に乗ったりしない。
- ⊘ LEDライト点灯時、ライト部分に直接肌が触れないようにする。
- ⊘ 目の周りや、まぶしいと感じる部位に光トリートメントを使用しない。光トリートメント中、光を凝視しない。
- ⊘ 光トリートメントは、1日に30分以上同じ箇所へ使用しない。
- ! 光トリートメントの使用について
以下に該当する場合、使用前に必ず医師に相談する。

- 現在病院に通院中である
- 以前、皮膚の疾患があった
- 日光アレルギーがある(日に当たった際の、湿疹・赤み・かゆみ・水疱・かぶれ・じんましん・頭痛・吐き気・発熱)
- 処方薬を服用している
- 美容クリニックで施術・手術を受けたことがある
- 現在、妊娠・授乳中である
- ペースメーカーなどを装着している
- てんかん持ちである

09

注意

- ⊘ 保管や持ち運びの際、コードを本体に巻き付けない。
- ⊘ 高いところから落としたり、衝撃を与えたりしない。
- ⊘ 車内など、高温の場所に放置しない。
- ⊘ アルコールやベンジン、シンナーなどで拭かない。
- ! 充電ケーブルをUSB電源アダプタやUSBポートから抜く際、コードを持たずアダプタとの接続部分を持って抜く。
- ! FLESライトは充電式のため、使用しない時は充電スタンドに戻す。

10

よくある質問

- Q スマートフォンとの接続がうまくできません。
- A 一度FLESライト本体を充電スタンドに戻して、再度接続をお試しください。それでもうまくいかない場合、FLESアプリを最新のバージョンにアップデートの上、スマートフォンの再起動を行ってください。
- Q なぜBluetoothやWi-Fiに接続する必要があるのですか？
- A Bluetoothの接続はFLESアプリでFLESライトを操作するために必要となります。Wi-Fiの接続は肌画像をリアルタイムでFLESアプリ上に表示させるために必要となります。
- Q FLESライトのお手入れはどのようにすればいいですか？
- A 本体や肌撮影用カメラのレンズ部分などが汚れた場合は、乾いた柔らかい布で優しく拭き取ってください。

11

そのほかご不明な点がございましたら
FLESメンバー限定のLINEアカウントから
お問い合わせいただけます。



FLESメンバー限定
LINEアカウント

12